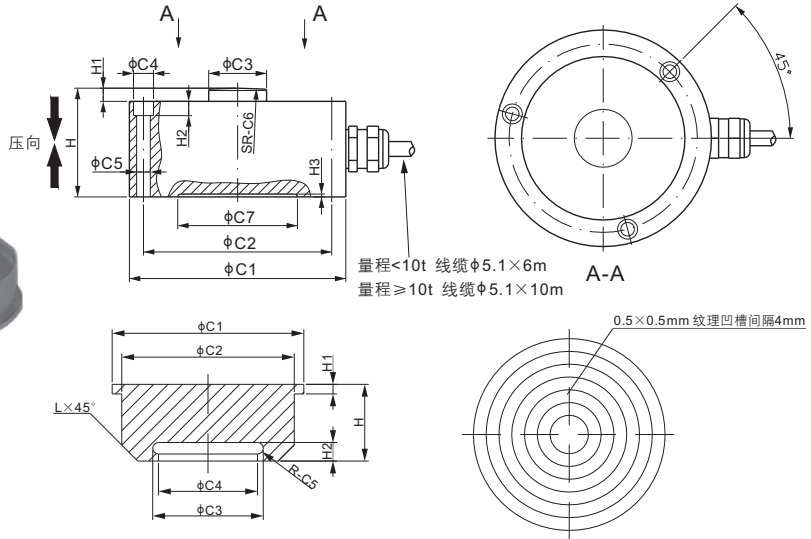


合金钢; 与F266-1承压头配套安装



CE Ex ATEX FM APPROVED IECEx RoHS  
 标配含压头, 无需单独订购。

尺寸

量程	C1	C2	C3	C4	C5	C6	C7	H	H1	H2	H3
<b>t/mm</b>											
5	60.0	52.0	9.5	6.0	3.2	30.0	42.0	24.0	4.0	3.0	0.8
10	63.6	55.0	13.5	7.2	4.2	100.0	44.0	26.0	4.0	5.0	0.8
25	75.9	66.0	20.3	7.0	4.8	150.0	54.0	38.1	4.6	5.0	1.0
50	105.0	90.0	30.0	11.0	6.5	250.0	76.0	53.0	7.0	7.0	1.0
100	123.0	98.0	43.0	15.0	10.5	380.0	74.0	95.0	15.0	12.0	1.0
<b>lb/inches (由上述尺寸转换)</b>											
11,023.1	2.36	2.05	0.37	0.24	0.13	1.18	1.65	0.94	0.16	0.11	0.03
22,046.2	2.50	2.17	0.53	0.28	0.17	3.94	1.73	1.02	0.16	0.20	0.03
55,115.6	2.99	2.60	0.80	0.28	0.19	5.91	2.13	1.50	0.18	0.20	0.04
110,231.1	4.13	3.54	1.18	0.43	0.28	9.84	2.99	2.09	0.28	0.28	0.04
220,462.3	4.84	3.86	1.69	0.59	0.41	14.96	2.92	3.74	0.59	0.47	0.04
货号	传感器量程	C1	C2	C3	C4	C5	H	H1	H2	L	毛重(kg)
<b>t/mm</b>											
F266-1A	5	33.0	27.0	12.0	10.0	1.0	13.0	3.0	2.9	3.0	0.06
F266-1B	10	41.0	35.0	16.0	14.0	1.0	16.0	3.0	2.9	4.0	0.12
F266-1C	25	49.0	43.0	23.8	21.0	1.4	19.0	3.0	3.9	5.0	0.20
F266-1E	50	72.0	66.0	34.6	31.0	1.8	36.0	3.0	5.7	5.0	-
F266-1F	100	80.0	74.0	55.0	45.0	5.0	50.0	3.0	12.4	7.0	-
<b>lb/inches (由上述尺寸转换)</b>											
F266-1A	11,023.1	1.30	1.06	0.47	0.39	0.04	0.51	0.12	0.11	0.12	0.06
F266-1B	22,046.2	1.61	1.38	0.63	0.55	0.04	0.63	0.12	0.11	0.16	0.12
F266-1C	55,115.6	1.93	1.69	0.94	0.83	0.06	0.75	0.12	0.15	0.20	0.20
F266-1E	110,231.1	2.83	2.60	1.36	1.22	0.07	1.42	0.12	0.22	0.20	-
F266-1F	220,462.3	3.15	2.91	2.17	1.77	0.20	1.97	0.12	0.49	0.28	-

技术参数

灵敏度	2.5 mV/V ± 10%	额定激励电压	10V (15V 最大)
零位输出	±0.02 mV/V	绝缘阻抗	>2 [50V DC] GΩ
非线性	量程 ≤ 50t: < ±0.32%; 量程 ≥ 100t: < ±1%	正常工作温度范围	-10°C - 50°C / 14°F - 122°F
重复性	量程 ≤ 50t: < ±0.050%; 量程 ≥ 100t: < ±0.2%	安全极限载荷	150% 满量程
滞后误差	量程 ≤ 50t: < ±0.32%; 量程 ≥ 100t: < ±2%	破坏极限载荷	300% 满量程
蠕变	量程 ≤ 50t: < ±0.10%; 量程 ≥ 100t: < ±0.1%	密封方式	密封 / IP67
输入阻抗	400Ω ± 20	接线方式	Exc+ 红    Exc- 黑 Sig+ 绿    Sig- 白 屏蔽线
输出阻抗	350Ω ± 3		
原材料	合金钢		

货号\*

量程	货号	毛重(kg)
5t	276EH-5t	0.6
10t	276EH-10t	0.9
25t	276EH-25t	1.8
50t	276EH-50t	4.2
100t	276EH-100t	8.7

可配套模块

型号	页码
276EHM1	162

\* ATEX, FM, IECEx 认证版本货号带有“-Ex”后缀